

Tripotni prirobnični krogelni ventili iz jekla z vrtljivim pnevmatskim pogonom

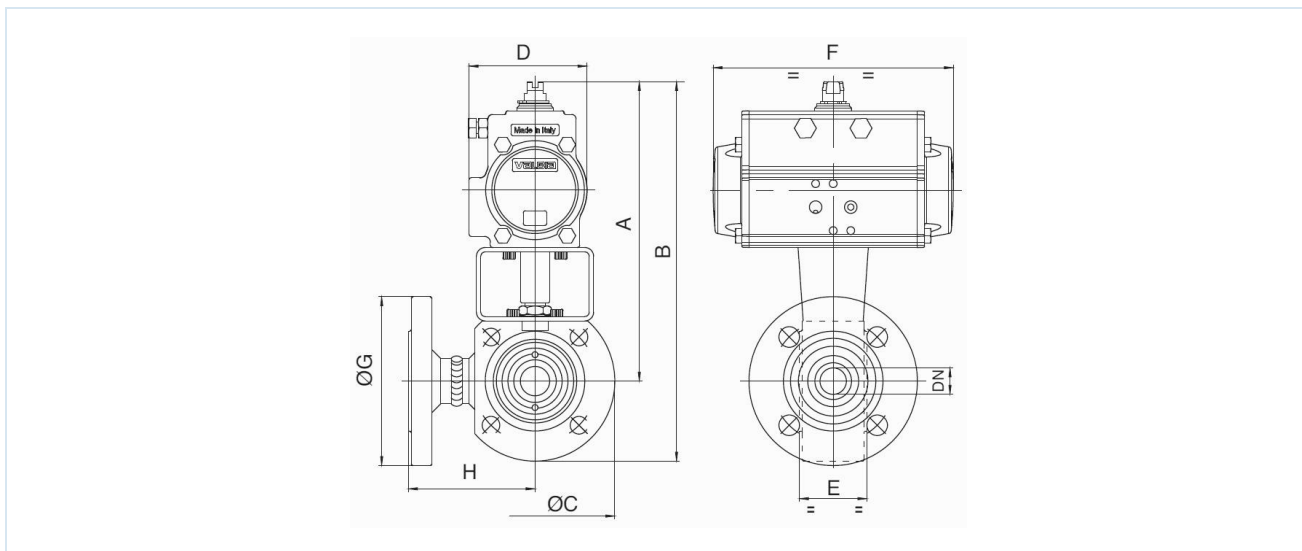
Serija BAUA-...-CITV (T-izvrtina) in BAMA-...-CITV (L-izvrtina)



Konstrukcija	Pogon: batni pogon z 2 nasprotno delujočima batoma, tesnjenje elastično, pogon v vseh podrobnostih v skladu z ISO 5211 oz. po priporočilih NAMUR, Končna položaja na obeh straneh nastavljiva $\pm 5^\circ$ Krogelni ventil: zmanjšan prehod, dvoslojno tesnilno tesnjenje, ne brez prekrivanja, Tlačni dovod samo spredaj
Priključek	Prirobnice DN15...DN100 v skladu z EN1092-1
Materiali Standardna izvedba	Pogon: Trdo eloksiran aluminij, Zobnik jeklo nikljano, Vodenje bata POM, Tesnila NBR Krogelni ventil: Ohišje jeklo 1.0432, Kroglja Nerjavno jeklo 1.4301, Krogelno tesnilo iz PTFE, Tesnilo vretena PTFE/FKM
Funkcija	dobavljivo v dvojno delujoč ali enostransko delujoč Izvedba
Način pritrditve	Vgradnja v tog cevovodni sistem
Položaj vgradnje	poljubno
Krmilni medij	filtriran in oljen ali neoljeni stisnjen zrak
Področje uporabe	plinasti in tekoči mediji, ki ne napadajo uporabljenih materialov
Temperatura medija	-10...+160°C
Temperatura okolice	-20...+85°C
krmilni tlak	5,5-8bar, Prilagoditev na nižje krmilne tlake možna na zahtevo
Obratovalni tlak	Obar do Obratovalni tlak v skladu s tabelo in diagramom tlak-temperatura, primerno za grobi vakuum
Posebna izvedba	Zobnik iz nerjavnega jekla, ATEX, Temperature okolice od -40...+85°C oziroma -20...+150°C na zahtevo
Dodatna oprema	vgrajen ročni, pnevmatski ali električni krmilni ventil električna povratna informacija o končnih položajih, Pozicijski regulator v izvedbi I/P oz. P/P Regulacija hitrosti preklopa
Navodilo za naročanje	Prosimo, da pri naročilu dodatno navedete vrsto preklopa, krmilni tlak, obratovalni medij, obratovalni tlak in obratovalno temperaturo.
Navodilo za uporabo	Podatki o tlaku in temperaturi so maksimalne vrednosti za normalne pogoje, za mazalne ali nerazmaščevalne medije. Zlasti razmaščevalni mediji zmanjšajo navedene vrednosti in povečajo potreben vrtilni moment. Za te posebne primere priporočamo predhodno povpraševanje. Pri izbiri armature je treba kot osnovo upoštevati najnižji krmilni tlak, ki se pojavlja v napravi.



Dimenzije



Krogelni ventili z dvosmerno delujočim vrtljivim pogonom

Nazivni premer DN[mm]	maks. obratovalni tlak [bar] do 85°C	A	B	C	D	E	F	G	H	Tip pogona	Kv-vrednost [m ³ /h]	Teža [pribl. kg]	Tip T-izvrtina	Tip L-izvrtina
15	16	147	191	89	45	40	110	95	76	PAD032	2,8	3,2	BAUA-015-CITV-D0	BAMA-015-CITV-D0
15	16	184	228	89	71	40	141	95	76	PAD052	2,8	3,8	BAUA-015-CITV-D0B*	BAMA-015-CITV-D0B*
20	16	189	239	99	71	40	141	105	82	PAD052	5,2	4,5	BAUA-020-CITV-D0	BAMA-020-CITV-D0
25	16	193	248	109	71	46	141	115	86	PAD052	9,2	5,5	BAUA-025-CITV-D0	BAMA-025-CITV-D0
32	16	200	265	130	71	58	141	140	100	PAD052	14,4	6,8	BAUA-032-CITV-D0	BAMA-032-CITV-D0
40	16	227	297	140	81	71	164	150	105	PAD063	25,9	10,8	BAUA-040-CITV-D0	BAMA-040-CITV-D0
50	16	251	331	160	95	82	210	165	115	PAD075	40,4	15,8	BAUA-050-CITV-D0	BAMA-050-CITV-D0
65	16	282	372	180	106	106	241	185	125	PAD085	63,2	23,7	BAUA-060-CITV-D0	BAMA-065-CITV-D0
80	16	290	390	200	106	122	241	200	150	PAD085	115,8	29,0	BAUA-080-CITV-D0	BAMA-080-CITV-D0
100	16	340	450	220	123	152	275	220	159	PAD100	163,2	44,6	BAUA-100-CITV-D0	BAMA-100-CITV-D0

*Z dodatkom B so krogelni ventili opremljeni s pogonom PAD052. Pri uporabi končnih stikalnih omaric in NAMUR krmilnih ventilov je treba uporabiti tipe B..

Različica 4

138010 / Ustvarjeno 2026/23 SL

IZDELANO V EVROPI

+386 51 253 255

slovenia@stasto.eu

© STASTO AVTOMATIKA d.o.o.

www.stasto.si

Odprj serijo na spletu

Stran 2 / 4



Krogelni ventili z enosmerno delujočim vrtljivim pogonom

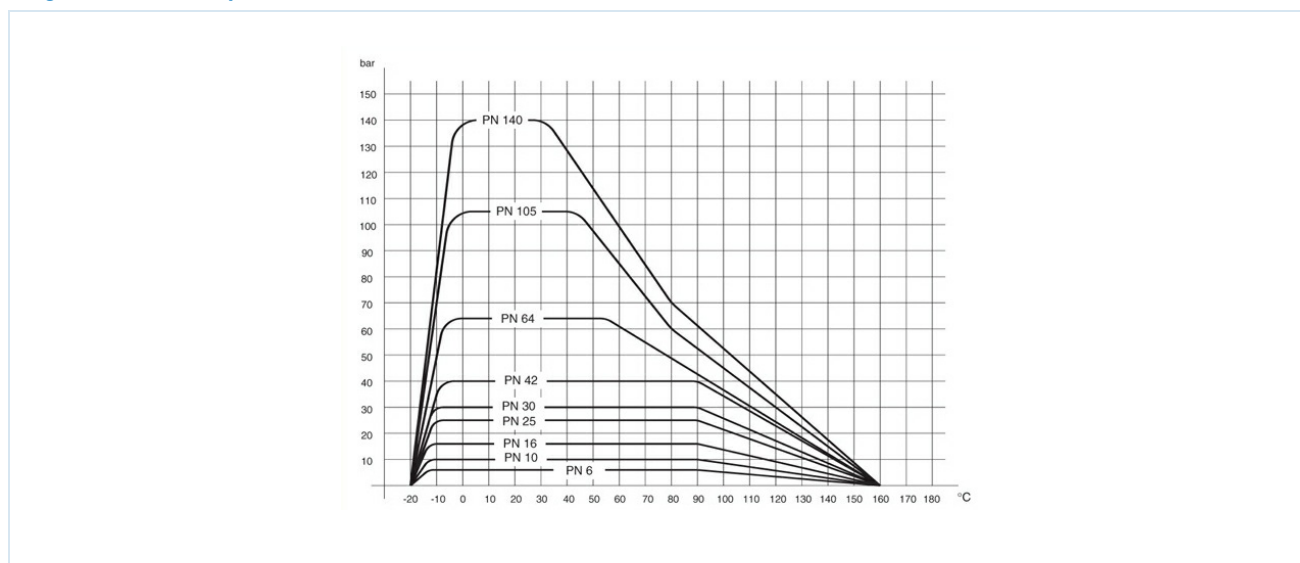
Nazivni premer DN[mm]	maks. obratovalni tlak [bar] do 85°C	A	B	C	D	E	F	G	H	Tip pogona	Kv-vrednost [m³/h]	Teža [pribl. kg]	Tip T-izvrtina	Tip L-izvrtina
15	16	183	228	89	71	40	141	95	76	PAS0525	2,8	4,0	BAUA-015-CITV-S0	BAMA-015-CITV-S0
20	16	199	249	99	81	40	164	105	82	PAS0635	5,2	5,3	BAUA-020-CITV-S0	BAMA-020-CITV-S0
25	16	204	259	109	81	46	164	115	86	PAS0635	9,2	6,3	BAUA-025-CITV-S0	BAMA-025-CITV-S0
32	16	212	277	130	81	58	164	140	100	PAS0635	14,4	8,7	BAUA-032-CITV-S0	BAMA-032-CITV-S0
40	16	259	329	140	106	71	241	150	105	PAS0855	25,9	14,0	BAUA-040-CITV-S0	BAMA-040-CITV-S0
50	16	278	358	160	123	82	275	165	115	PAS1005	40,4	20,0	BAUA-050-CITV-S0	BAMA-050-CITV-S0
65	16	349	439	180	137	106	333	185	125	PAS1155	63,2	33,7	BAUA-065-CITV-S0	BAMA-065-CITV-S0
80	16	370	470	200	148	122	372	200	150	PAS1255	115,8	39,0	BAUA-080-CITV-S0	BAMA-080-CITV-S0
100	16	387	497	220	148	152	372	220	159	PAS1255	163,2	53,1	BAUA-100-CITV-S0	BAMA-100-CITV-S0

Enosmerni pogoni so, če ni naročeno drugače, dobavljeni z zapiranjem s silo vzmeti (NC).

Preklopna shema

BAUA		BAMA	
Način preklopa 01	Način preklopa 04	Način preklopa 05	
Položaj 1			
Položaj 2			

Diagram tlaka in temperature



Različica 4

138010 / Ustvarjeno 2026/23 SL

IZDELANO V EVROPI

+386 51 253 255

slovenia@stasto.eu

© STASTO AVTOMATIKA d.o.o.

www.stasto.si

Odpri serijo na spletu

Stran 3 / 4



Slike niso zavezujoče
Pridržujemo si pravico do sprememb konstrukcije, mer in materialov

[Armature](#) / [Krogelne pipe - avtomatske](#) / [Prirobnične krogelne pipe - pnevmatske](#) / [Prirobnična krogelna pipa s pnevmatskim rotacijskim pogonom serija BAMA, BAUA](#)

Različica 4

138010 / Ustvarjeno 2026/23 SL

IZDELANO V EVROPI

+386 51 253 255
slovenia@stasto.eu

© STASTO AVTOMATIKA d.o.o.

www.stasto.si

Odpri serijo na spletu

Stran 4 / 4

