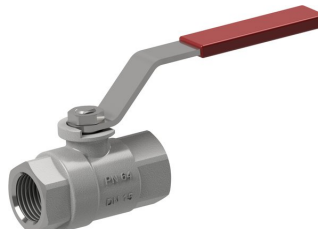


Krogelni ventili iz nerjavnega jekla Serija 700000 in 704000



Serija 700000

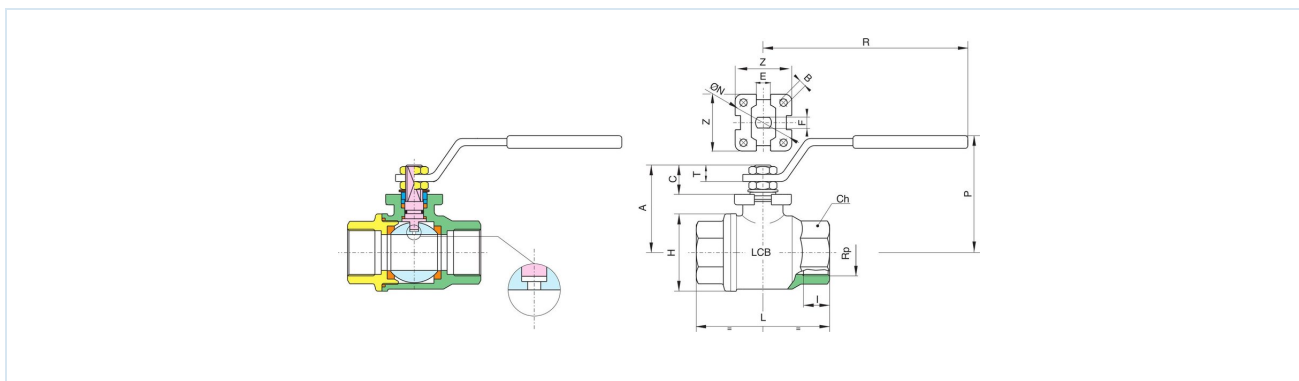


Serija 704000

Konstrukcija	pretočni ventil z plavajoča krogla, polni prehod, Kompenzacijska izvrtina
Aktiviranje	z 90° zasukom ročnega vzvoda
Priključek	Serija 700000: RP1/8"..."RP4" po ISO7/1 Serija 704000: G1/4"..."G2" po ISO228/1
Materiali	Ohišje in krogla iz nerjavnega jekla 1.4401, Kroglasto tesnilo PTFE, Tesnilo vretena PTFE/FKM, Ročni vzvod nerjavno jeklo 1.4016 plastificiran, RP21/2"..."RP4" jeklo plastificiran
Področje uporabe	Tekočine in plini skupine 1 in 2 v skladu s PED 2014/68/EU, ki ne napadajo uporabljenih materialov. Za parne aplikacije priporočamo uporabo posebnih parnih ventilov.
Temperatura medija	-20...+160°C
Obratovalni tlak	Vakuu maks. 10 ⁻² Torr do Nazivni tlak v skladu s tabelo in diagramom tlak–temperatura
Način pritrditve	Vgradnja v tog cevovodni sistem
Položaj vgradnje	poljubno
Odobritve	samo za serijo 700000: TA-zrak, SIL 3
Posebne izvedbe	brez olja, masti in silikona za kisik samo za serijo 700000: antistatična izvedba ATEX EX II 2G Ex h IIC T6...T1 Gb / II 2D Ex h IIIC T85°C...T450°C Db, Požarno varno

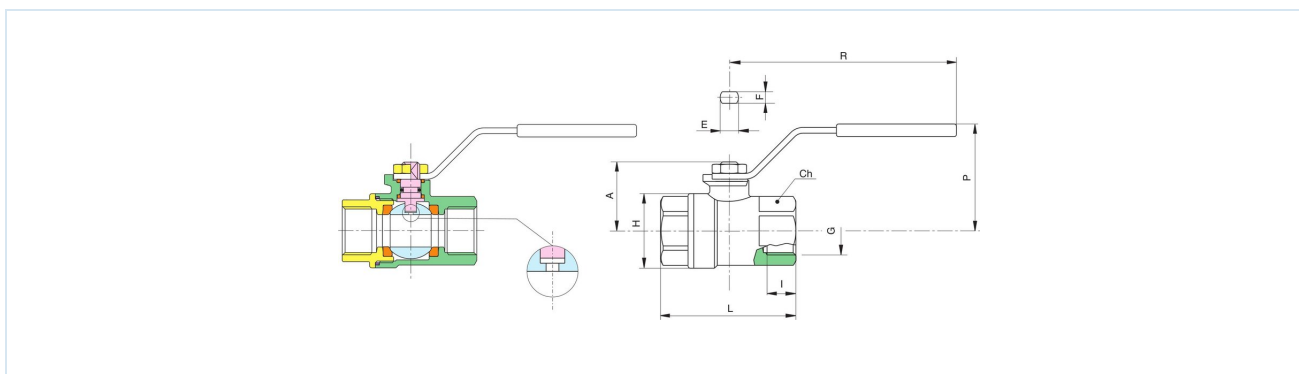


Dimenzije Serija 700000



RP	Nazivni premer DN[mm]	PN [bar]	A	B	C	CH	E	F	H	I	L	N	R	P	T	Z	Kv-vrednost [m ³ /h]	Teža [pribl. kg]	Tip
1/8"	6	140	35	5,5	13,5	22	8	5	30	7,7	55	36	110	50	9	36	5	0,26	700000-1/8"
1/4"	8	140	35	5,5	13,5	22	8	5	30	11	55	36	110	50	9	36	5,5	0,26	700000-1/4"
3/8"	10	140	35	5,5	13,5	22	8	5	30	11,4	55	36	110	50	9	36	8,5	0,25	700000-3/8"
1/2"	15	140	38	5,5	13,5	27	8	5	36	15	66	36	110	53	9	36	19,2	0,34	700000-1/2"
3/4"	20	105	55	5,5	15	32	10	7	45	16,3	79	42	131	68	10	42	35,0	0,59	700000-3/4"
1"	25	105	60	5,5	19,5	41	12	8	54	19,1	93	42	174	79	12,5	42	64,5	0,96	700000-1"
1 1/4"	32	64	64,5	5,5	19,5	50	12	8	64	21,4	100	42	174	83	12,5	42	103,8	1,29	700000-1 1/4"
1 1/2"	40	64	79	6,5	24	55	16	10	80	21,4	110	50	250	100	16,5	50	174	2,15	700000-1 1/2"
2"	50	64	86	6,5	24	70	16	10	95	25,7	131	50	250	107	16,5	50	301,3	3,30	700000-2"
2 1/2"	65	25	104	M8	28,5	90	20	14	122	30,2	159	70	321	126	18,5	64	545,7	6,74	700000-2 1/2"
3"	80	25	114	M8	28	105	20	14	144	33,3	185	70	321	137	18	64	872,5	10,15	700000-3"
4"	100	25	137	M10	34,5	130	24	18	177	39,3	222	102	381	156	22	92	1363,3	17,40	700000-4"

Dimenzije Serija 704000



G	Nazivni premer DN[mm]	PN [bar]	A	CH	E	F	H	I	L	R	P	Kv-vrednost [m ³ /h]	Teža [pribl. kg]	Tip
G1/4"	8	64	28	22	8	5	30	10	53,5	110	44	5,5	0,20	704000-1/4"
G3/8"	10	64	28	22	8	5	30	10	53,5	110	44	8,5	0,19	704000-3/8"
G1/2"	15	64	30,5	27	8	5	32,5	13	60	110	47	19,2	0,25	704000-1/2"
G3/4"	20	40	37	32	10	7	40	14	70	131	54	35,0	0,42	704000-3/4"
G1"	25	40	41	41	10	7	49	17	79	131	58	64,5	0,63	704000-1"
G1 1/4"	32	25	50	50	12	8	62	19	91	174	70	103,8	1,08	704000-1 1/4"
G1 1/2"	40	25	57	55	12	8	75	19,5	103	174	76	174,0	1,59	704000-1 1/2"
G2"	50	25	66	70	12	8	95	22,5	124	174	86	301,3	2,96	704000-2"

Različica 4

140637 / Ustvarjeno 2026/23 SL

IZDELANO V EVROPI

+386 51 253 255

slovenia@stasto.eu

© STASTO AVTOMATIKA d.o.o.

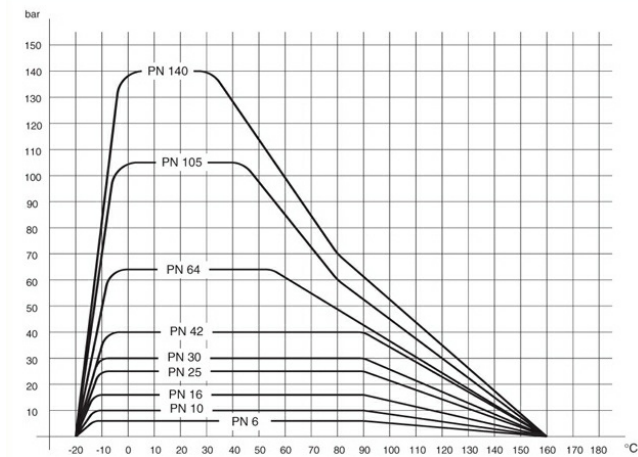
www.stasto.si

Odpri serijo na spletu

Stran 2 / 3



Diagram tlaka in temperature



Slike niso zavezujoče

Pridržujemo si pravico do sprememb konstrukcije, mer in materialov

[Armature](#) / [Krogelne pipe - ročne](#) / [Krogelne pipe - legirano jeklo](#) / [Krogelna pipa iz legiranega jekla serija 704000, 700000](#)

