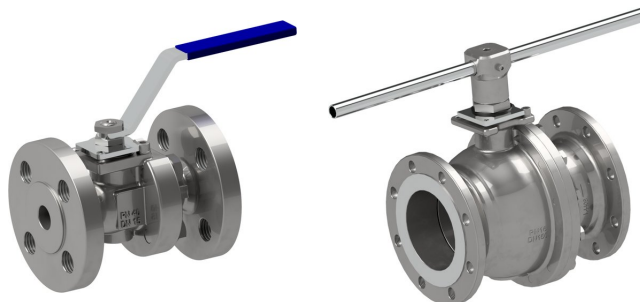
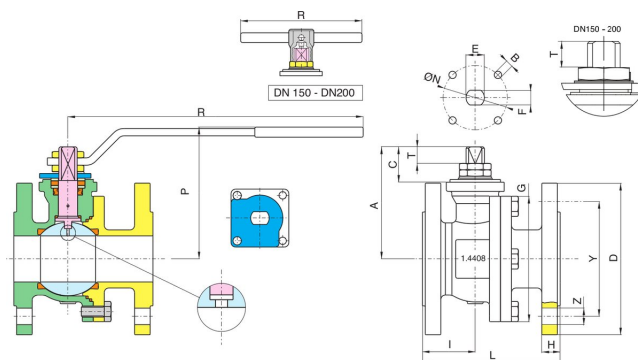


Prirubnički kuglasti ventili od nerđajućeg čelika Serija 760000



Konstrukcija	Prolazni ventil sa plutajuća kugla, DN250/DN300 ležajna kugla, puni prolaz, antistatička izvedba, Kompenzacioni otvor, sa zapornim uređajem
Aktiviranje	okretanjem ručne poluge za 90°
Priključak	Prirubnice DN15...DN50 prema EN1092-1 PN40 Prirubnice DN65...DN300 prema EN1092-1 PN16
Građevinska dužina	u skladu sa EN558-1R27
Materijali	Kućište i kugla od nerđajućeg čelika 1.4408, Kuglična zaptivka PTFE, Zaptivka vretena PTFE/Graphoil/FKM Ručna poluga: DN15...DN125 Čelik plastificirano, DN150...DN200 Sivi liv EN-GJL-250
Područje primene	Tečnosti i gasovi grupe 1 i 2 u skladu sa PED 2014/68/EU, koji ne napadaju korišćene materijale
Temperatura medijuma	-20...+160°C (Para maks. 180°C)
Radni pritisak	Vakuum maks. 10 ⁻³ Torr do Nazivni pritisak prema tabeli i dijagramu pritisak-temperatura (Para maks. 10bar)
Način pričvršćivanja	Ugradnja u kruti cevovodni sistem
Položaj ugradnje	proizvoljno
Odobrenja	ATEX EX II 2G Ex h IIC T6...T1 Gb / II 2D Ex h IIIC T85°C...T450°C Db, Protivpožarno sigurno (Fire-Safe), TA-Luft, SIL 3
Specijalne izvedbe	ANSI prirubnica, bez ulja, masti i silikona za kiseonik, Niskotemperaturna izvedba



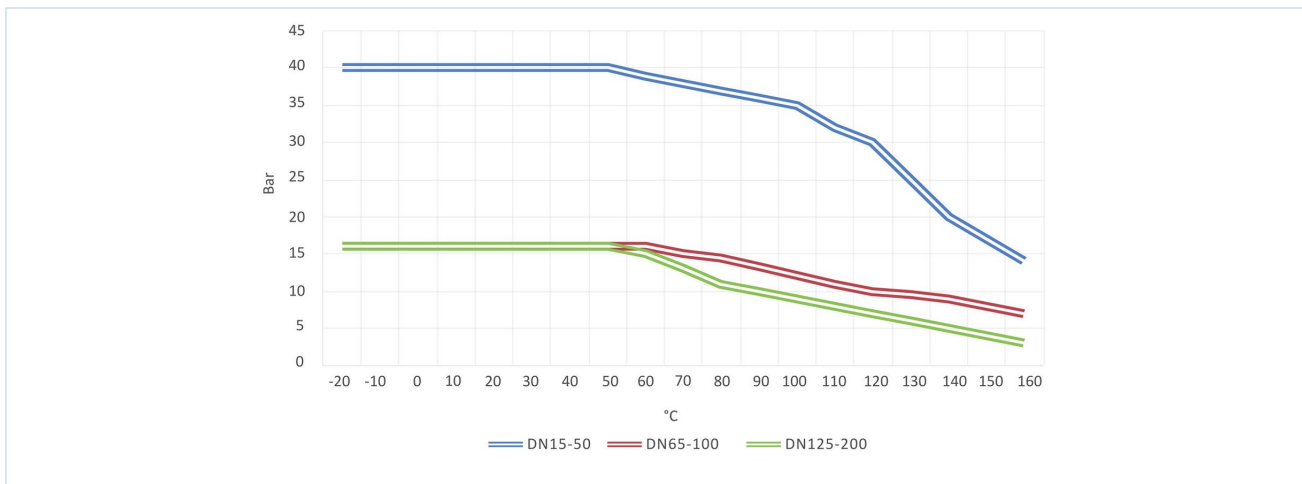


Nazivni prečnik DN[mm]	PN [bar]	A	B	C	D	E	F	G	H	I	L	R	ØN	P	T	Y	Z	Kv vrednost [m³/h]	Težina [pribl. kg]	Tip
15	40	52	M5	19	95	M10	7	71	16	49	115	131	42-F04	88	8	65	4 x Ø14	19,2	2,5	760000-15
20	40	56	M5	19	105	M10	7	73,5	18	51	120	131	42-F04	93	8	75	4 x Ø14	35,0	3,2	760000-20
25	40	72,5	M6	27,5	115	M12	8	90,5	18	54	125	174	50-F05	89	13	85	4 x Ø14	64,5	4,5	760000-25
32	40	76	M6	27,5	140	M12	8	97	18	55	130	174	50-F05	93	13	100	4 x Ø18	103,8	5,8	760000-32
40	40	107	M6	30	150	M16	10	114	18	51,5	140	250	50-F05	133	10	110	4 x Ø18	174,0	8,1	760000-40
50	40	122	M8	38,5	165	M20	14	136,5	20	57,5	150	321	70-F07	144	18	125	4 x Ø18	301,3	11,4	760000-50
65	16	133	M8	39,5	185	M20	14	167,6	18	61	170	321	70-F07	154	18	145	4 x Ø18	545,7	15,4	760000-65
80	16	151	M10	43	200	M24	18	178,6	20	75,5	180	381	102-F10	173	18	160	8 x Ø18	872,5	20,5	760000-80
100	16	165	M10	43	220	M24	18	208,6	20	80	190	381	102-F10	187	18	180	8 x Ø18	1363,3	26,8	760000-100
125	16	187	M10	43	250	M24	18	273	22	149	325	381	102-F10	209	18	210	8 x Ø18	2360,3	50,2	760000-125
150	16	245	M12	68	285	M42	30	311	22	157	350	700	125-F12	305	41	240	8 x Ø22	3671,1	75,7	760000-150
200	16	288	M12	68	340	M42	30	402	24	190	400	700	125-F12	348	41	295	12 x Ø22	6816,6	104	760000-200
250	16	353	M16	81	405	M52	38	500	26	225	450	-	140-F14	-	47	355	12 x Ø26	11170,7	180	760000-250
300	16	384	M16	81	460	M52	38	560	28	250	500	-	140-F14	-	47	410	12 x Ø26	16805,6	226	760000-300

Kuglasti ventili u nazivnim prečnicima DN250 i DN300 isporučuju se bez ručne poluge.



Dijagram pritisak-temperatura



Ilustracije nisu obavezujuće Zadržavamo pravo na konstruktivne, dimenzione i promene materijala.

Armature / kuglasti ventili / kuglasti ventili sa prirubicama - nerđajući čelik / kuglasti ventil sa prirubicom serije 760000

